

GROVE

E.-TEILE KLEMMKASTEN AUSLEGERKOPF, KAMERA
 E:-PARTS, TERMINAL BOX BOOM HEAD, CAMERA

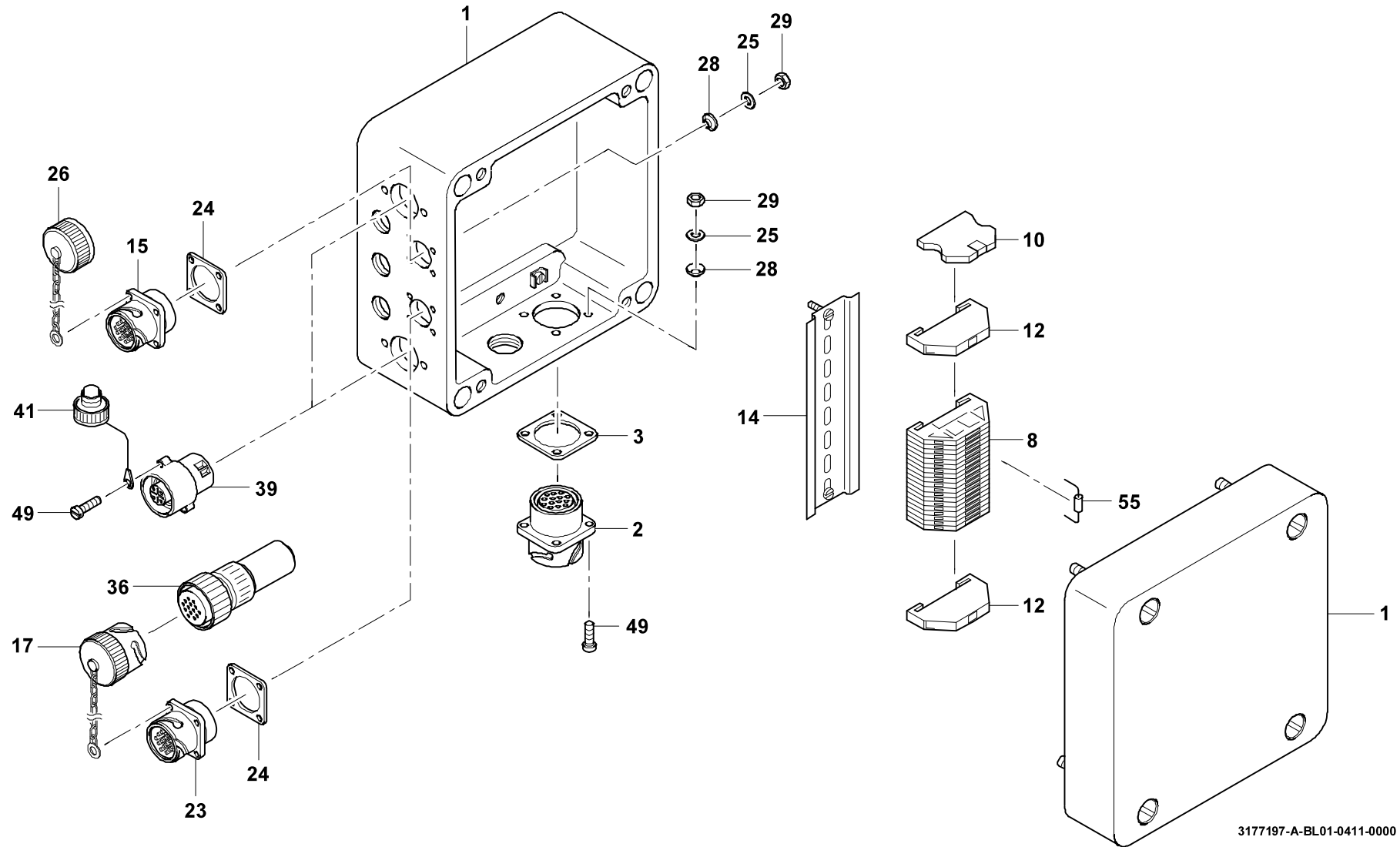
BILDTAFEL
 PICTORIAL DISPLAY

GMK 5130

04.11

3177197-ETL A

1/2

G 806

3177197-A-BL01-0411-0000

GROVE

E.-TEILE KLEMMENKASTEN AUSLEGERKOPF, KAMERA
 E:-PARTS, TERMINAL BOX BOOM HEAD, CAMERA

BILDTAFEL
 PICTORIAL DISPLAY

GMK 5130

04.11

3177197-ETL A

2/2

G 806